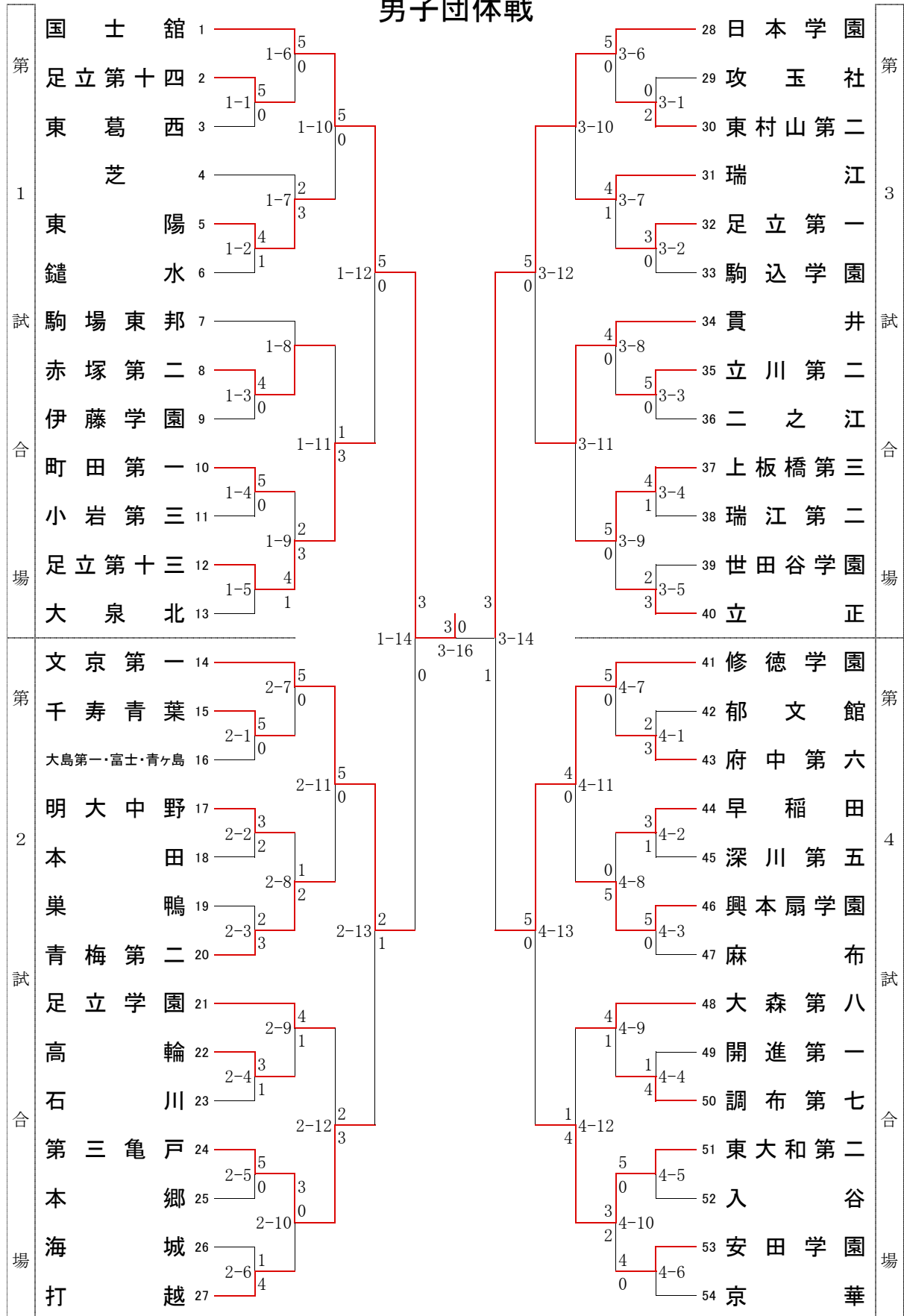
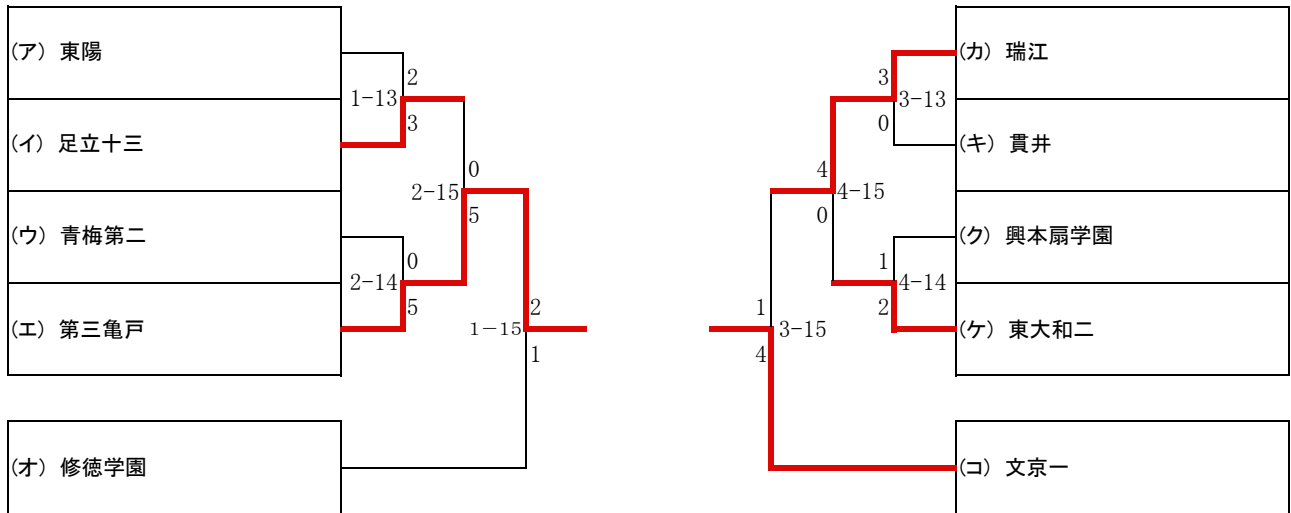


男子団体戦



男子団体戦 [関東大会第3・第4代表決定戦]



(ア) 準決勝進出校に3回戦(1-10又は1-11)で敗れた学校

(イ) 準々決勝(1-12)で敗れた学校

(ウ) 準決勝進出校に3回戦(2-11又は2-12)で敗れた学校

(エ) 準々決勝(2-13)で敗れた学校

(オ) 準決勝(3-14)で敗れた学校

(カ) 準決勝進出校に3回戦(3-10又は3-11)で敗れた学校

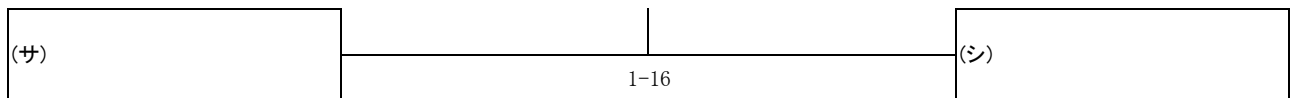
(キ) 準々決勝(3-12)で敗れた学校

(ク) 準決勝進出校に3回戦(4-11又は4-12)で敗れた学校

(ケ) 準々決勝(4-13)で敗れた学校

(コ) 準決勝(1-14)で敗れた学校

男子団体戦 [関東大会代表順位決定戦]



(サ) 代表決定戦最終戦(1-15)で勝った学校

(シ) 代表決定戦最終戦(3-15)で勝った学校

※なお、今大会本戦ですすでに対戦済みの場合、改めて順位決定戦は行わず、その対戦の勝者を東京都第3代表とする。