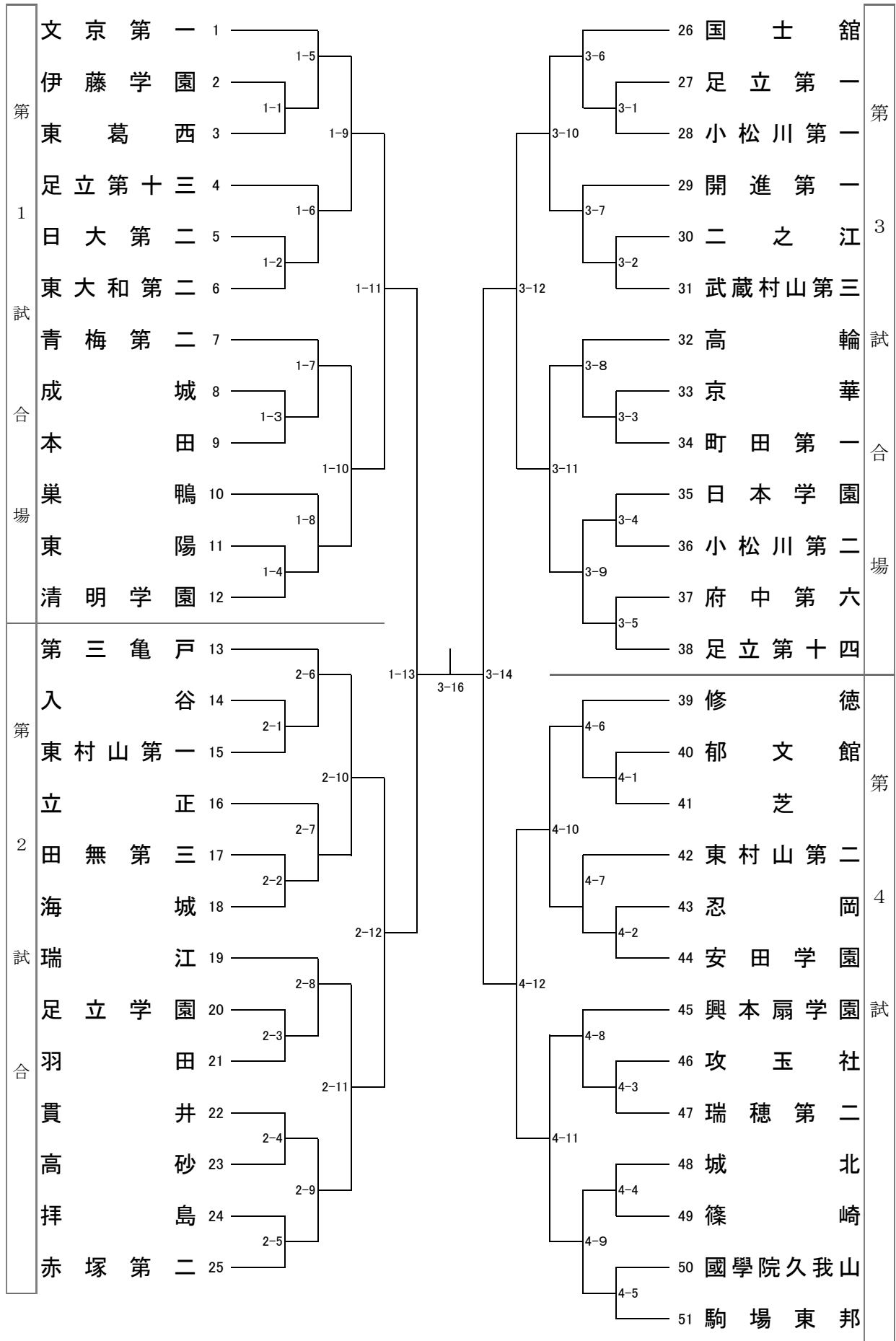
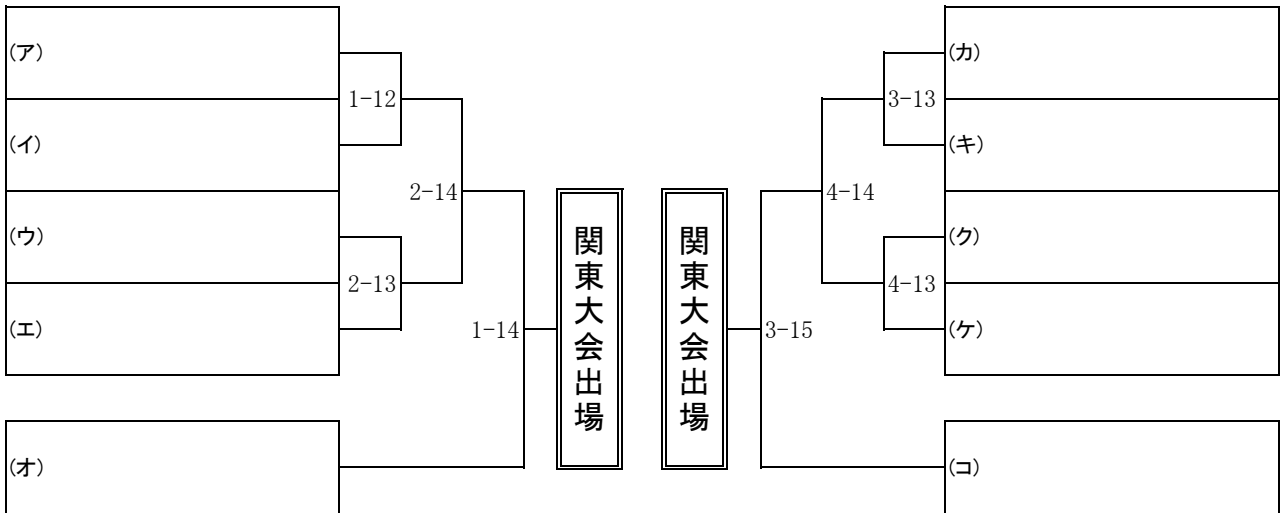


# 男子団体戦



男子団体戦 [関東大会代表決定戦]



(ア) 準決勝進出校に3回戦(1-9又は1-10)で敗れた学校

(イ) 準々決勝(1-11)で敗れた学校

(ウ) 準決勝進出校に3回戦(2-10又は2-11)で敗れた学校

(エ) 準々決勝(2-12)で敗れた学校

(オ) 準決勝(3-14)で敗れた学校

(カ) 準決勝進出校に3回戦(3-10又は3-11)で敗れた学校

(キ) 準々決勝(3-12)で敗れた学校

(ク) 準決勝進出校に3回戦(4-10又は4-11)で敗れた学校

(ケ) 準々決勝(4-12)で敗れた学校

(コ) 準決勝(1-13)で敗れた学校

男子団体戦 [関東大会代表順位決定戦 (3位決定戦)]

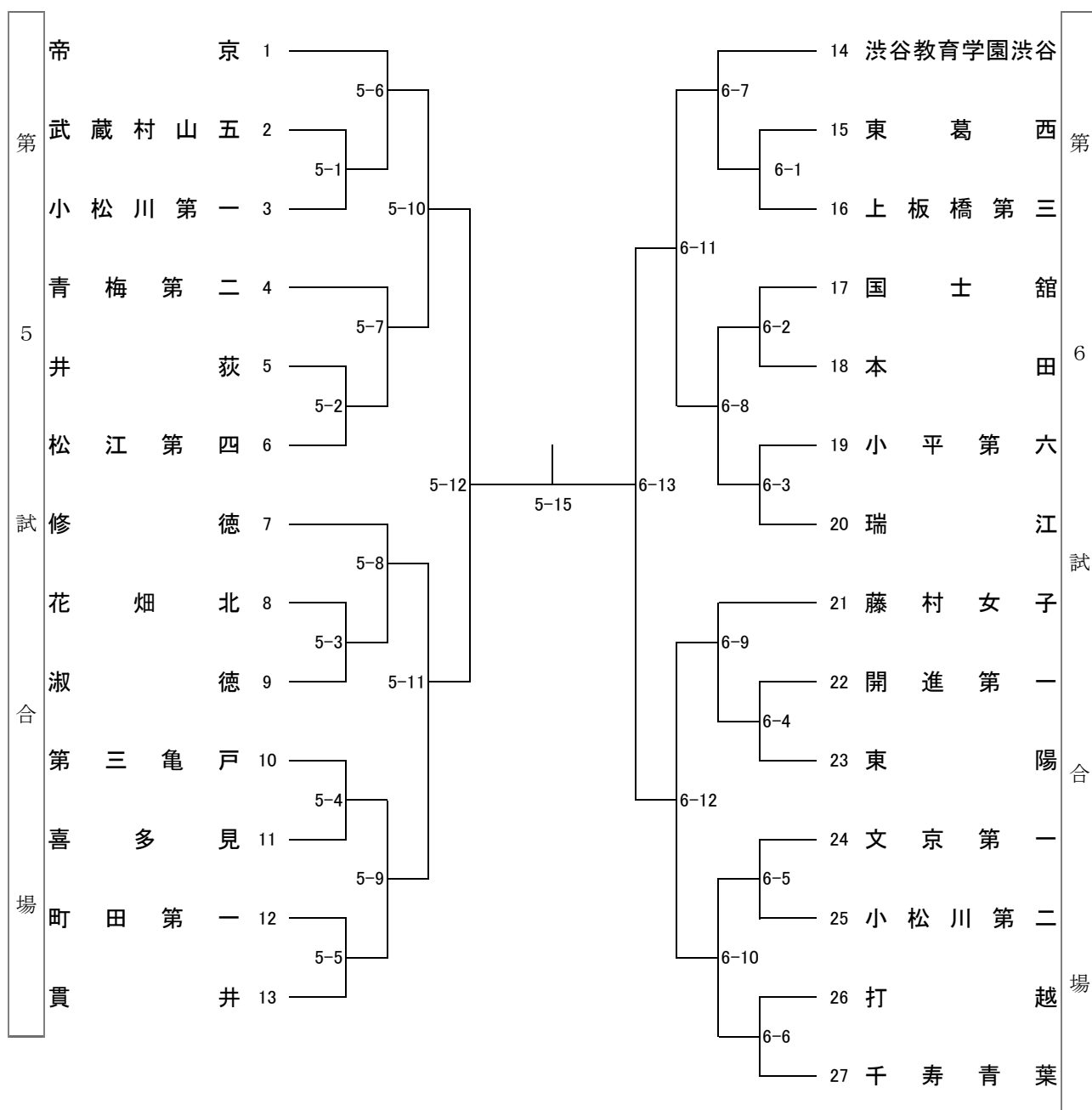


(サ) 代表決定戦最終戦(1-13)で勝った学校

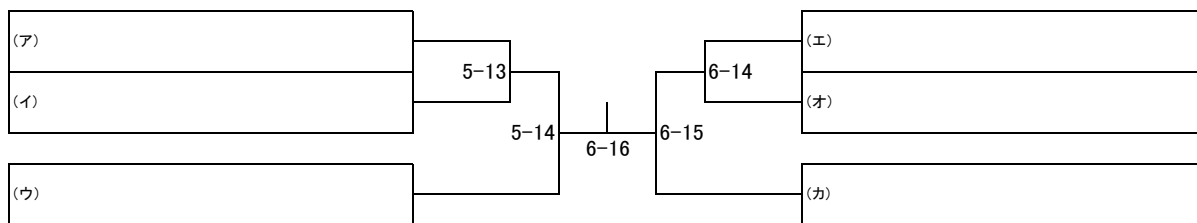
(シ) 代表決定戦最終戦(3-15)で勝った学校

勝利校を東京都第3代表とし、敗退校を東京都第4代表とする。なお、今大会本戦ですすでに対戦済みの場合、改めて順位決定戦は行わず、その対戦の勝者を東京都第3代表とする。

# 女子団体戦



## [関東大会第3代表決定戦]



- (ア) 準々決勝 (5-10) で敗れた学校
- (イ) 準々決勝 (5-11) で敗れた学校
- (ウ) 準決勝 (6-13) で敗れた学校

- (エ) 準々決勝 (6-11) で敗れた学校
- (オ) 準々決勝 (6-12) で敗れた学校
- (カ) 準決勝 (5-12) で敗れた学校