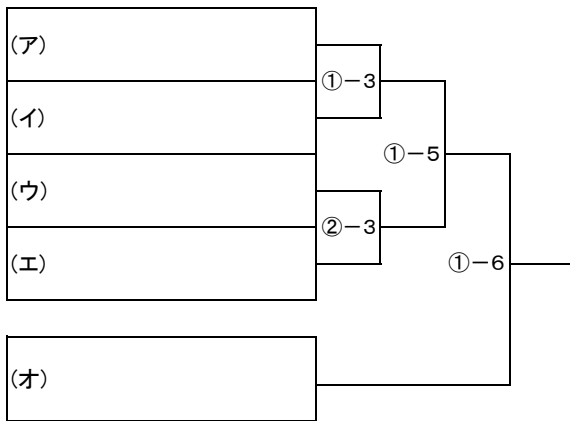
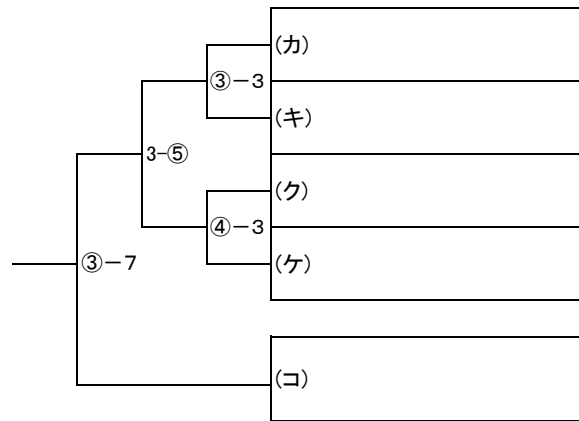


男子団体戦 [順位決定戦]



- (ア)準決勝進出校に3回戦(1-10又は1-11)で敗れた学校
- (イ)準々決勝(①-1)で敗れた学校
- (ウ)準決勝進出校に3回戦(2-13又は3-12)で敗れた学校
- (エ)準々決勝(②-1)で敗れた学校
- (オ)準決勝(③-4)で敗れた学校



- (カ)準決勝進出校に3回戦(4-10又は4-11)で敗れた学校
- (キ)準々決勝(③-1)で敗れた学校
- (ク)準決勝進出校に3回戦(5-13又は6-12)で敗れた学校
- (ケ)準々決勝(④-1)で敗れた学校
- (コ)準決勝(①-4)で敗れた学校